

# Black Design

Soluciones en acabado **negro** para mamparas de baño



**ASSA ABLOY**

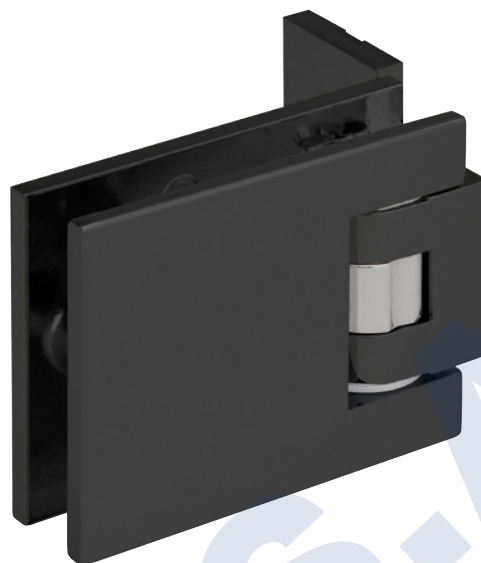
# BISAGRAS Carréa PARA BAÑO Vidrio 8/10 mm

**DESCRIPCIÓN**
**REFERENCIA**

## BISAGRA CON 3 AGUJEROS DE FIJACIÓN RETENCIÓN REGULABLE

3760.0RSQCV

- Base con orificios ranurados que permiten ajuste en profundidad
- Tornillos y base ocultos para una mejor estética
- Apertura de 180°
- Montaje con muesca 3760BE
- Peso máximo por hoja: 45 kg
- Sistema patentado
- Precisión de ajuste del ángulo de la puerta patentado
- Sistema anti-ruido patentado
- Acabados de alta calidad
- Cumple norma EN1670 grado 5
- 7 años de garantía



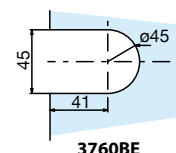
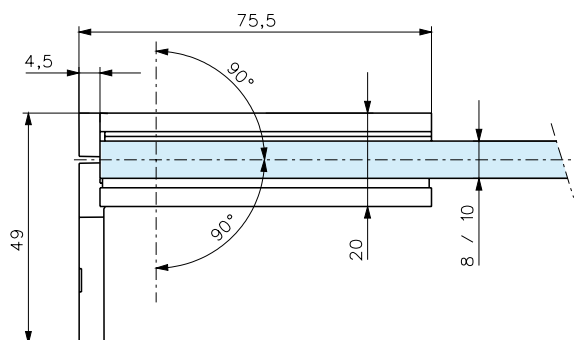
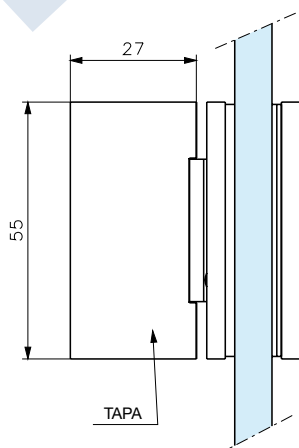
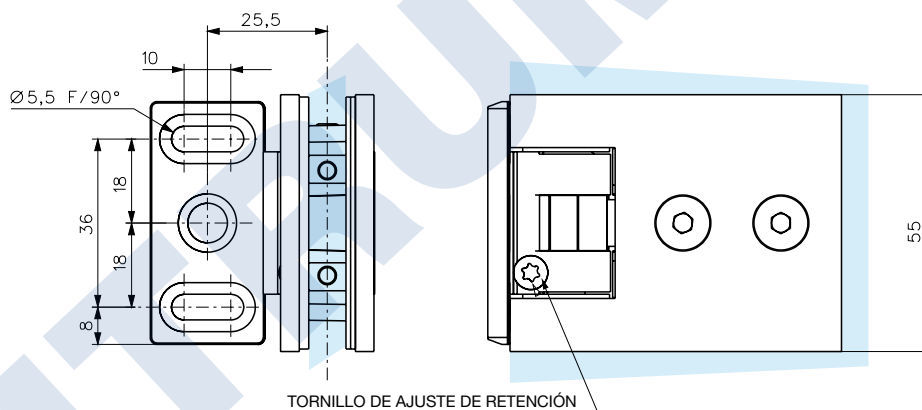
Acabado: Negro

**1897.R NE**


Ver otros acabados en la página 134 del Catálogo General.


**SYSTÈMES BREVETÉS  
PATENTED SYSTEM**

- Système de réglage d'angle précis
- Système anti-bruit
- Adjustment System of the door angle
- Anti-noise system



DESCRIPCIÓN

REFERENCIA

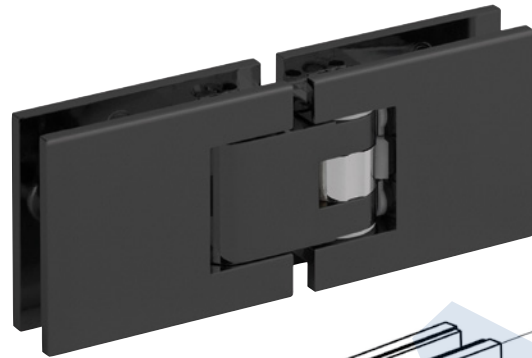
**BISAGRA VIDRIO/VIDRIO  
RETENCIÓN REGULABLE**

- Apertura de 180°
- Montaje con muesca 3760BE
- Peso máximo por hoja: 45 kg
- Sistema patentado
- Precisión de ajuste del ángulo de la puerta patentado
- Sistema anti-ruido patentado
- Acabados de alta calidad
- Cumple norma EN1670 grado 5
- 7 años de garantía

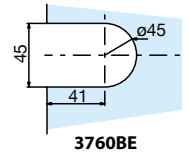
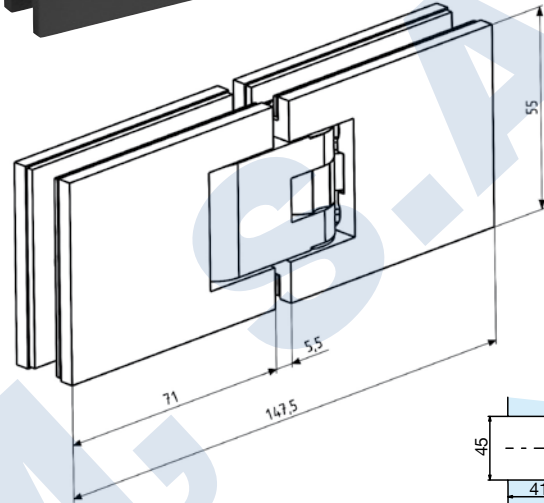
Acabado: Negro

**1898.R NE**

Ver otros acabados en la página 135 del Catálogo General.



3762.0RSQ



**3760BE**

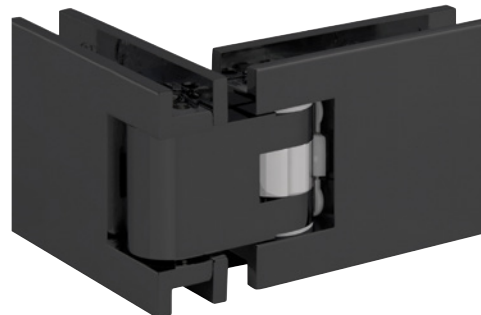
**BISAGRA VIDRIO/VIDRIO  
EN ÁNGULO DE 90°  
RETENCIÓN REGULABLE**

- Apertura de 180°
- Montaje con muesca 3764BE para la hoja móvil y 3760BE para la hoja fija
- Peso máximo por hoja: 45 kg
- Sistema patentado
- Precisión de ajuste del ángulo de la puerta patentado
- Sistema anti-ruido patentado
- Acabados de alta calidad
- Cumple norma EN1670 grado 5
- 7 años de garantía

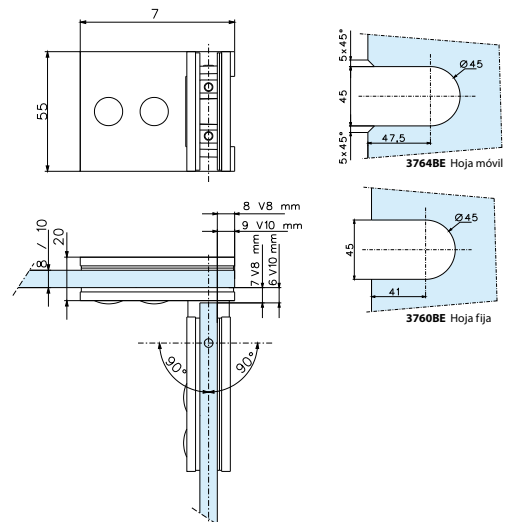
Acabado: Negro

**1898.1R NE**

Ver otros acabados en la página 135 del Catálogo General.



3764.0RSQ



**3764BE** Hoja móvil

**3760BE** Hoja fija

# ACCESORIOS PARA BAÑO

DESCRIPCIÓN

REFERENCIA

PINZA DE FIJACIÓN PARA HOJA FIJA

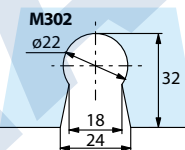
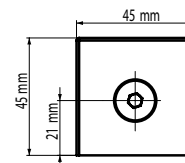
- Material: latón
- Vidrio 8/10/12 mm
- Montaje con muesca M302

Acabado: Negro

1887 NE



3265.0SQ



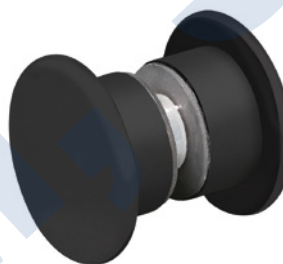
Ver otros acabados en la página 149 del Catálogo General.

POMO DOBLE Ø 40 mm

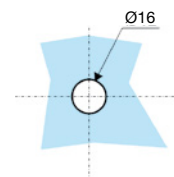
- Vidrio 6/10 mm
- Montaje con taladro Ø 16 mm
- Material: latón
- Se suministra con juntas PVC traslúcidas de 1 mm de espesor

Acabado: Negro

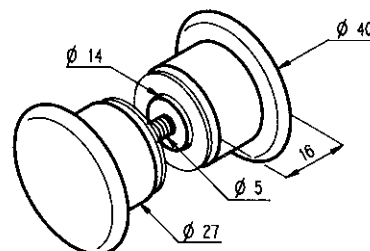
1713 NE



3266.0



Ver otros acabados en la página 117 del Catálogo General.

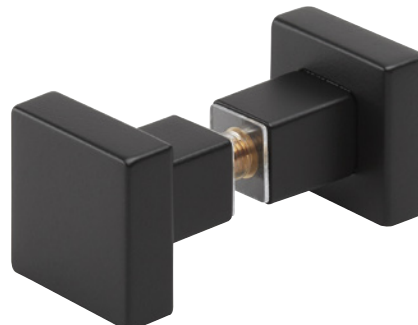


POMO DOBLE 30 mm

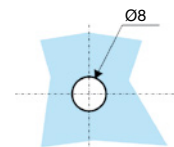
- Vidrio 6/10 mm
- Montaje con taladro Ø 8 mm

Acabado: Negro

1704 NE



3666.0



Ver otros acabados en la página 119 del Catálogo General.

